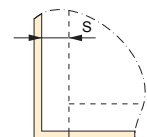
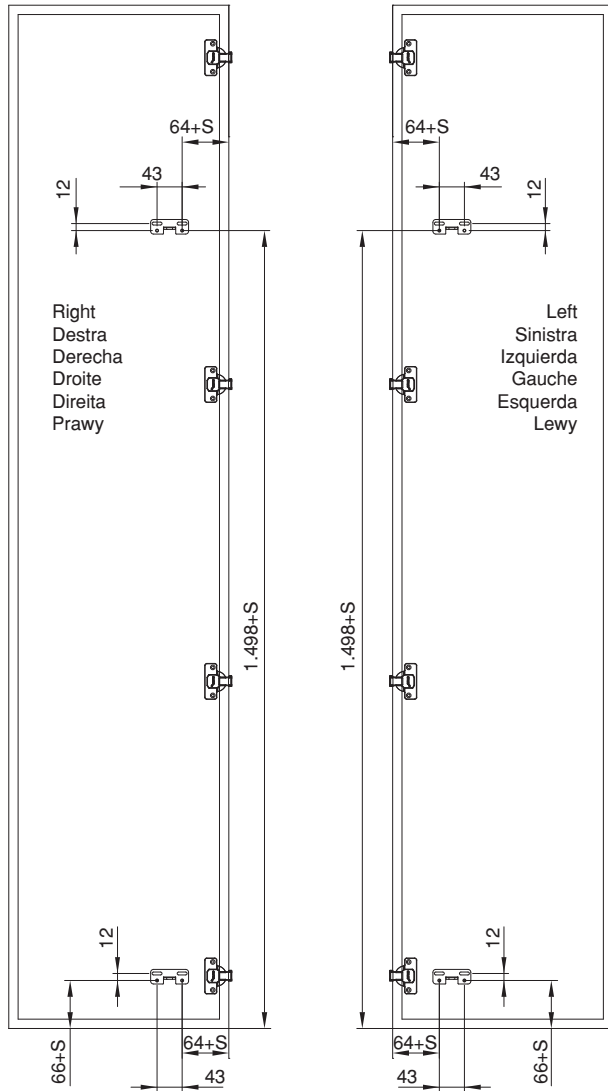
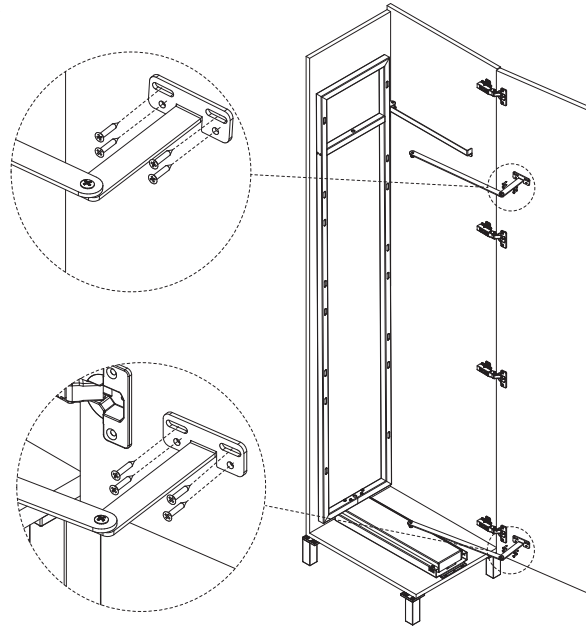


5

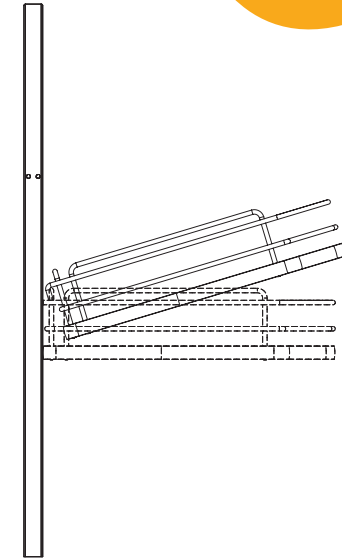


- S= Overlay
- S= Sormonto
- S= Solape
- S= Chevauchement
- S= Sobreposição da ilharga
- S= Nalożenie

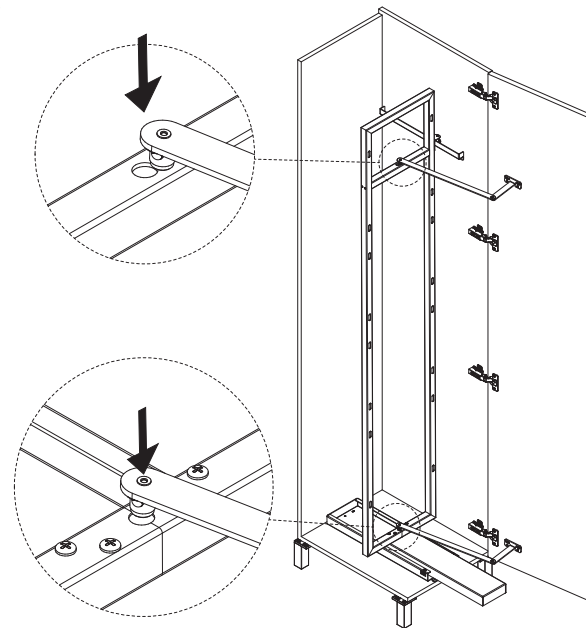
6



8



7



9

